

Bijlage 1



Knip de volgende ontvouwde figuren nauwkeurig uit.

Lijm de aangeduide delen.

Bouw met deze figuren een stevige boogbrug.

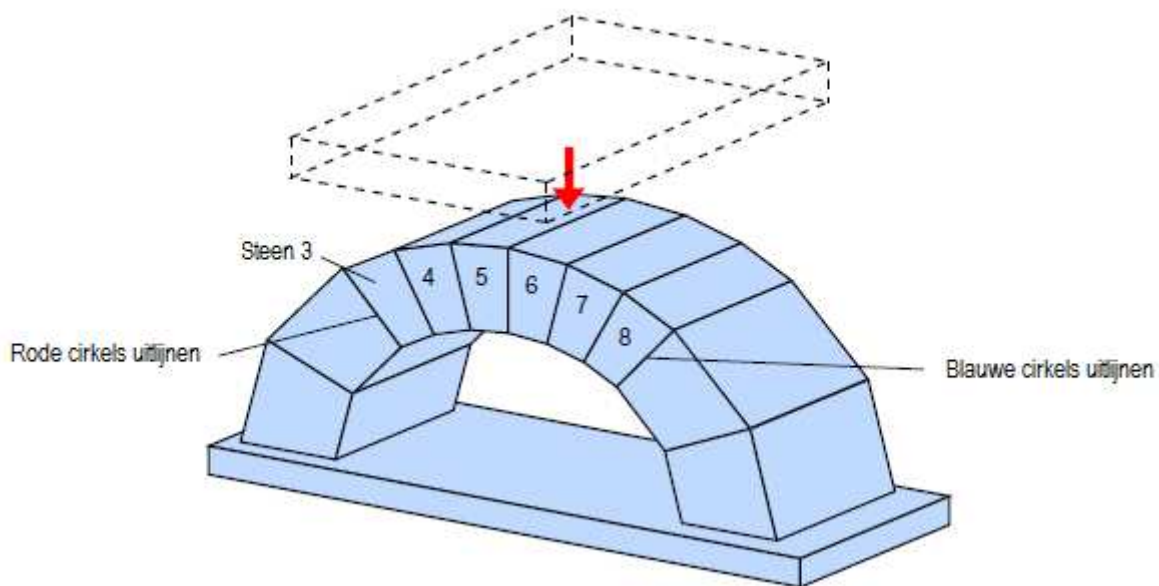
De brug is stevig wanneer het bouwset een boek kan dragen.

Succes!

Een boogbrug bouwen doe je niet zomaar. Maar wanneer je volgende tips goed opvolgt lukt het je zeker om een knap staaltje van techniek te bouwen!

Tip: kopieer de figuren op een wat steviger papier, bijvoorbeeld papier met een gewicht van 160gram.

HET EXPERIMENT

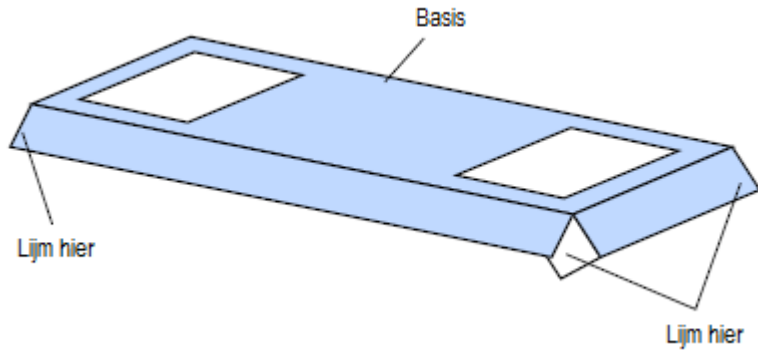


Druk volgende pagina's best af op een wat dikker papier bv 160gram.

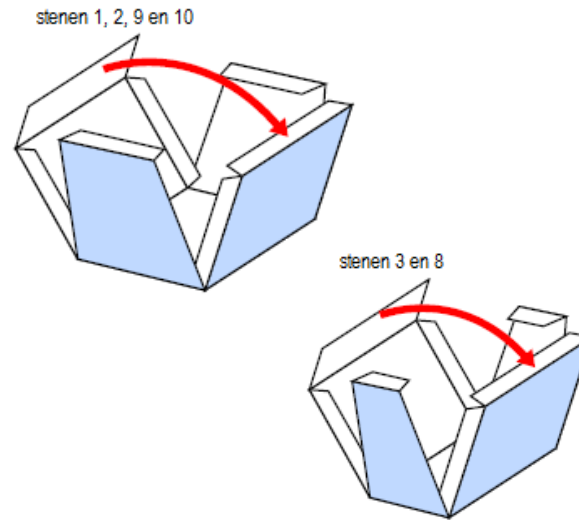
————— = kniplijnen

----- = vouwlijnen (best vooraf inkerven)

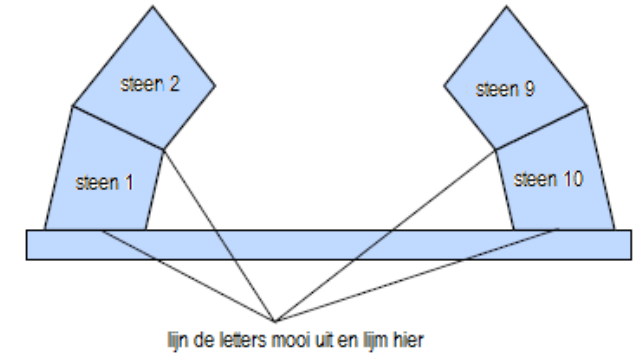
Fase 1: bouwen van de basis



Fase 2: stenen bouwen



Fase 3: samenstellen



Basis

